

Sida Page	Grupp Group	KRAFTÖVERFÖRING KOPPLING	POWER TRANSMISSION CLUTCH	Illustration 24463 1979-04
2	4			

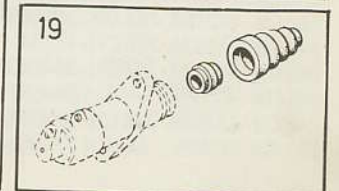
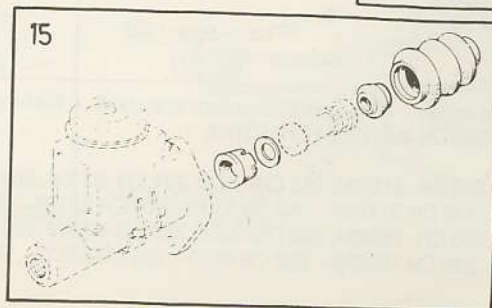
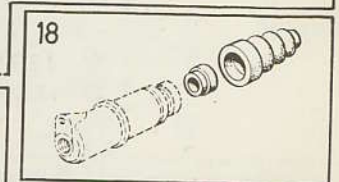
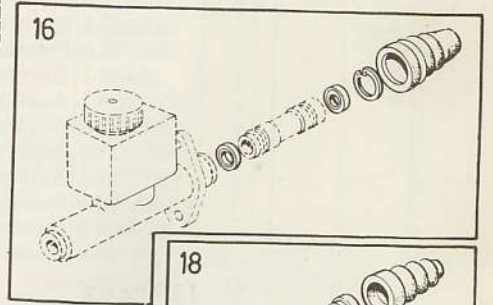
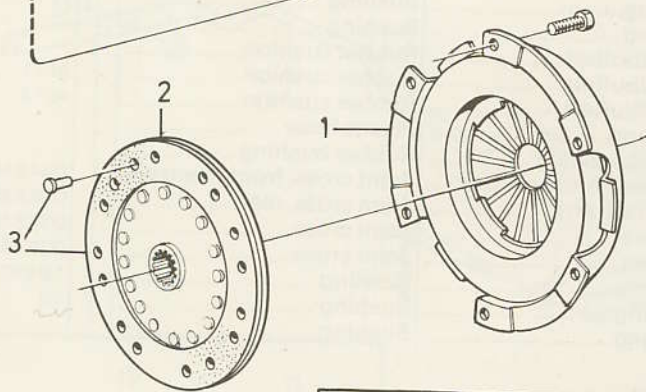
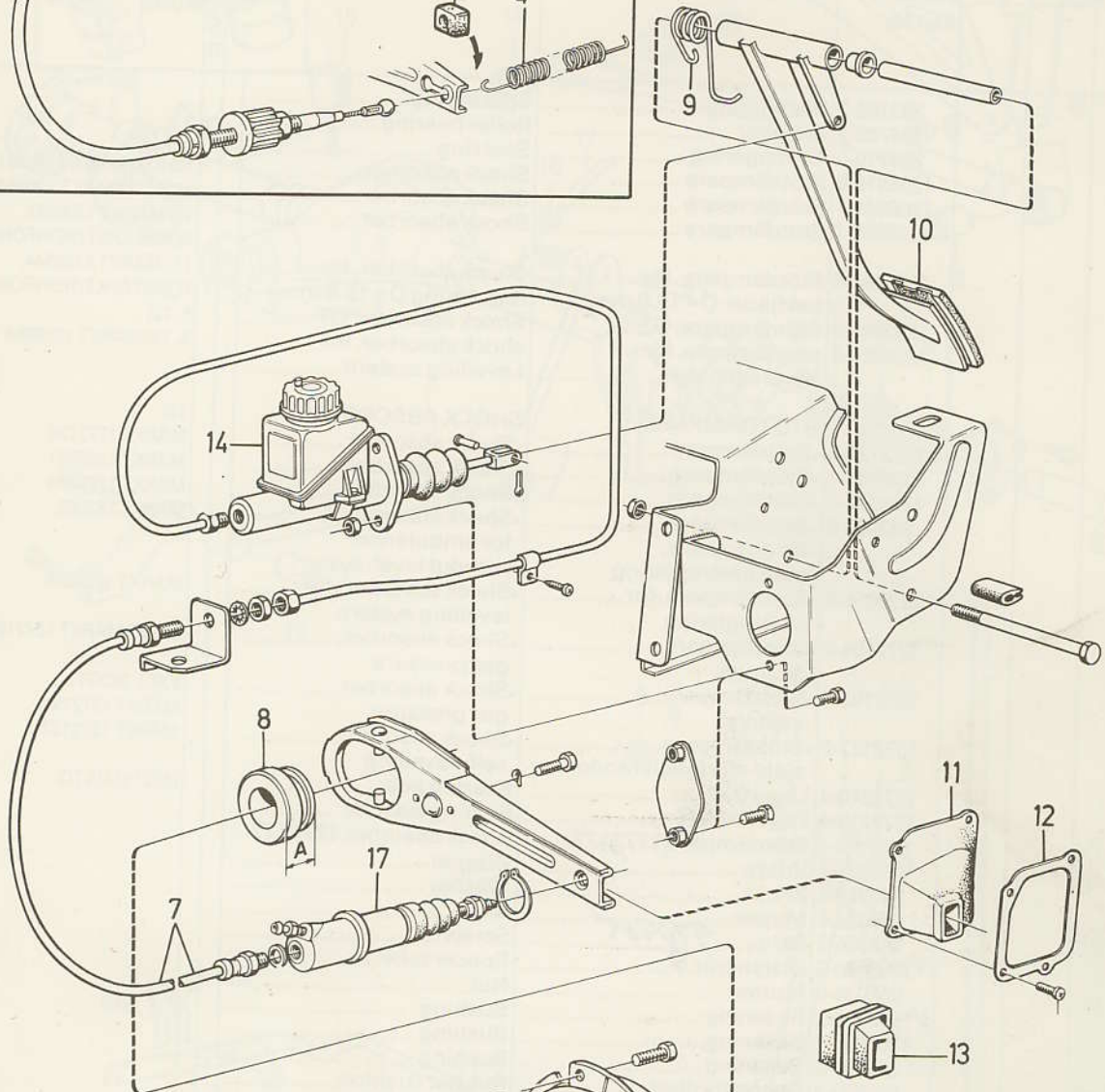
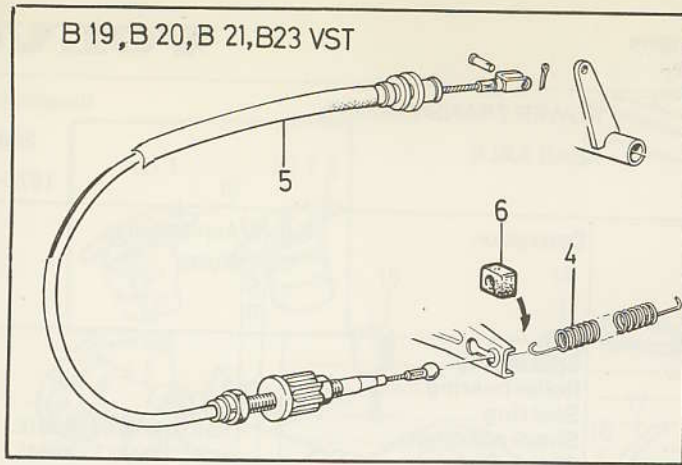
Pos. Fig.	Antal/Quantity				Artikel nr Part No	Benämning	Description	Sats Kit	B P S R	Anmärkning Notes
	B20	B19 B21 B23	B27							
1	1	1	-	-	381294-8	Koppling	Clutch.....			2) B20AVST, B21A, B21E, F HST, ERS AV 1ST 381249-2, 1ST 672122-9
	1	1	-	-	381249-2	Koppling	Clutch.....			1, 6)
	-	1	-	-	1232539-5	Koppling	Clutch.....			7)
	-	1	-	-	381207-0	Koppling	Clutch.....			2) B23
2	1	1	-	1	381266-6	Lamell	Disc			8) B19A, E B20A, B21A, 8) (381271) B20F, B21E, F.
	1	1	-	-	381266-6	Lamell	Disc			9) B19, B21.
	-	1	-	-	1232531-2	Lamell	Disc			9) B23.
	-	1	-	-	1232537-9	Lamell	Disc			VXL M50, M51
	-	-	1	-	381296-3	Lamell	Disc			VXL M45, M46
	-	-	1	-	381297-1	Lamell	Disc			8) B20A MO-28484. B19A, B21A
3	1	1	-	-	275933-0	•Lamellbeläggsats	•Clutch facing kit			8) B20A MO 28485-. B19E, B20F, B21E, F.
	1	1	-	-	275935-5	•Lamellbeläggsats	•Clutch facing kit			9)
	-	1	-	-	275933-0	•Lamellbeläggsats	•Clutch facing kit			VXL M50, M51.
	-	-	1	-	275931-4	•Lamellbeläggsats	•Clutch facing kit			VXL M45, M46.
	-	-	1	-	275930-6	•Lamellbeläggsats	•Clutch facing kit			VST VXL M40, M41.
4	1	1	-	-	1228794-2	Returfjäder	Return spring			3) VST VXL M45, M46.
	1	1	-	-	1229010-2	Returfjäder	Return spring			4) VST VXL M45, M46.
	1	1	-	-	677531-6	Returfjäder	Return spring			VST.
5	1	1	-	-	1228912-0	Kopplingswire	Clutch cable			VST.
6	1	1	-	-	1228902-1	Gummiklots	Rubber pad			B19HST, B21HST. B27.
7	-	1	1	-	1206840-9	Slang	Hose			2) A=36.5 MM
8	1	1	-	-	380569-4	Urtrampningslager	Withdrawal bearing			1) A=43.0 MM
	1	1	-	-	672122-9	Urtrampningslager	Withdrawal bearing			
	-	-	1	-	381213-8	Urtrampningslager	Withdrawal bearing			
9	-	1	1	-	1205725-3	Returfjäder	Return spring			B19HST, B21HST. B27.
10	1	1	1	-	666176-3	Gummiskoning	Rubber pad			
11	1	1	-	-	381270-8	Gummikåpa	Rubber guard			3) VXL M40, M41.
12	1	1	-	-	381287-2	Fästram	Anchorage frame			3) VXL M40, M41.
13	1	1	-	-	381298-9	Gummikåpa	Rubber guard			VXL M45, M46.
	-	-	1	-	381288-0	Gummikåpa	Rubber guard			
14	-	1	-	-	1221694-1	Huvudcylinder	Master cylinder			HST. MÄRKT LOCKHEED
	-	-	1	-	1205729-5	Huvudcylinder	Master cylinder			MÄRKT SCHÄFER
15	-	1	-	-	273358-2	•Reparationssats	•Repair kit			CYLINDER 1221694
16	-	-	1	-	273345-9	•Reparationssats	•Repair kit			CYLINDER 1205729
17	-	1	-	-	1205733-7	Manövercylinder	Slave cylinder			HST.
	-	-	1	-	1206239-4	Manövercylinder	Slave cylinder			
18	-	1	-	-	273357-4	•Reparationssats	•Repair kit			CYLINDER 1205733
19	-	-	1	-	273363-2	•Reparationssats	•Repair kit			CYLINDER 1206239

- Serviceskylden märkt 1. Service plate marked 1. Plaque de service portant le No 1. Serviceschild Kennzeichnung 1.
- Serviceskylden märkt 2. Service plate marked 2. Plaque de service portant le No 2. Serviceschild Kennzeichnung 2.
- 242 CH-99679, 244 CH-174909, 245 CH-115349.
- 242 CH 99680-, 244 CH 174910-, 245 CH 115350-.
- B19. B20 VST. B21E, f. B21A HST. 242 B21A VST CH-43598, 45044-. 244 B21A. VST CH-64684, 70317-. 245 B21A VST CH-42988, 45087-.
- 242 B21A VST CH 43599-45043. 244 B21A VST CH 64685-70316, 245 B21A VST CH 42989-45086. ERS AV 1 ST 381249-2, 1 ST 381266-6.
- 242 CH-142124, 244 CH-364649, 245 CH-311324.
- 242 CH 142125-, 244 CH 364650-, 245 CH 311325-.

on 0050
63
04

B 19, B 20, B 21, B 23 VST

Packbox utg. axel
Automat lada BW 35
-35
235728



VOLVO PARTS
1 040 24463

0020
0040
0060
0080
0100
0120
0140
0160
0200
0220
0240
0260
0280
0300
0320
0360
0380
0400
0420
0440
0460
0480
0500
0520
0540
0560
0580
0600
0620
0640
0660
0680
0700
0720
0740
0760
0780
0800
0820
0840
0860
0880
0900
0920
0940

Sida Page	Grupp Group	KRAFTÖVERFÖRING BAKAXEL	POWER TRANSMISSION, REAR AXLE	Illustration 24464 1979-04
4	4			

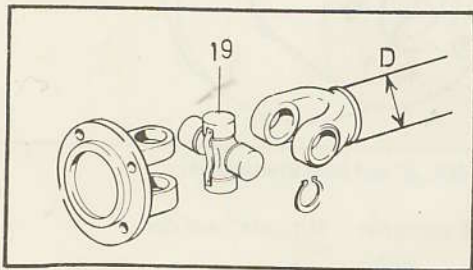
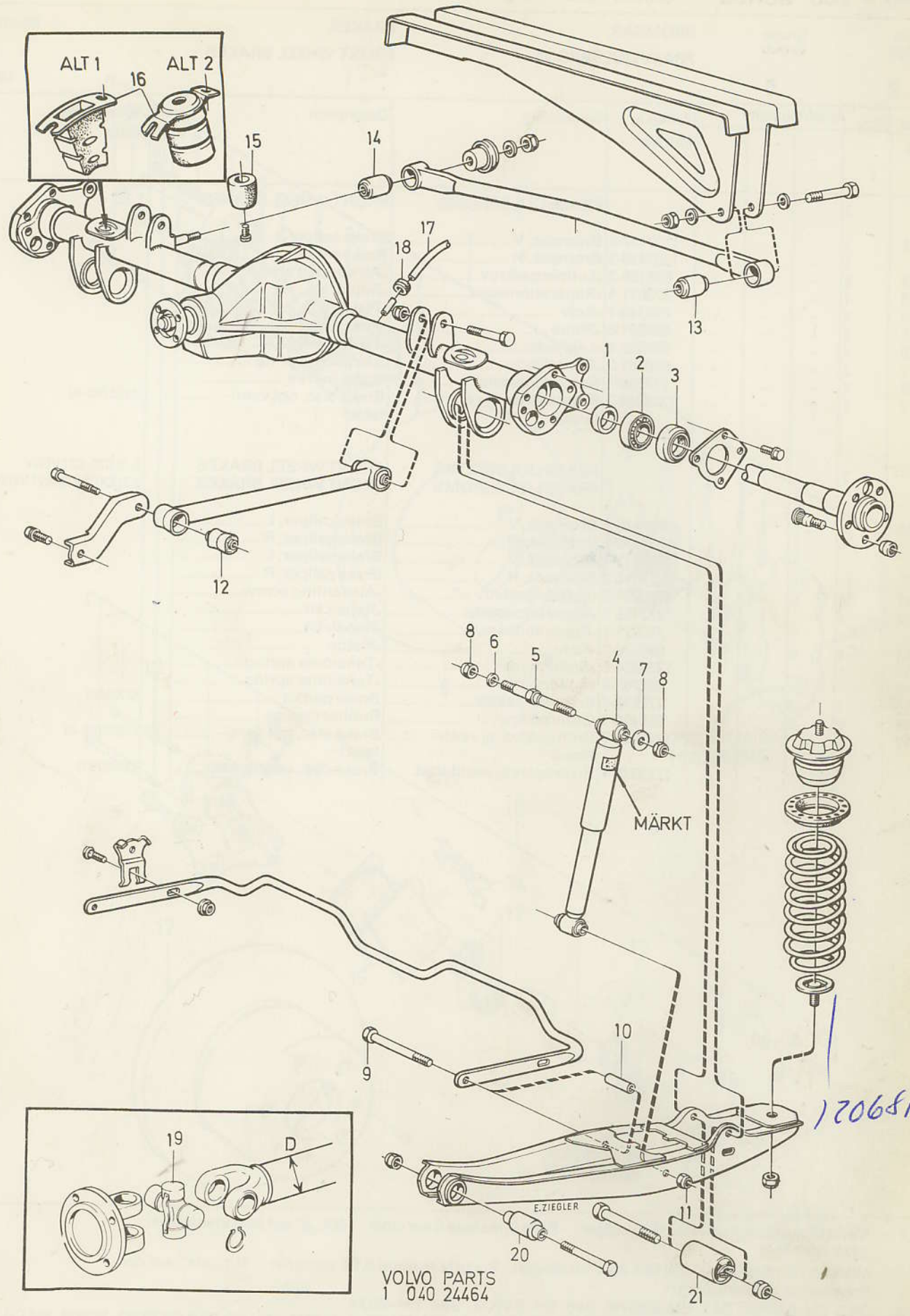
Pos. Fig.	Antal/Quantity				Artikel nr Part No	Benämning	Description	Sats Kit	B P S R	Anmärkning Notes
1	2	-	-	-	383168-2	Distansring	Spacer ring			
2	2	-	-	-	384728-2	Rullager	Roller bearing			
3	2	-	-	-	384710-0	Tätningarring	Seal ring			
4	2	-	-	-	1205916-8	Stötdämpare	Shock absorber			10) STD.MÄRK 1205916.
	2	-	-	-	1206641-1	Stötdämpare	Shock absorber			11) STD.MÄRK 1206641.
	2	-	-	-	1206641-1	Stötdämpare	Shock absorber			10) MÄRK 1206641, FÖRSTÄRKT/REINFORCED
	2	-	-	-	1228344-6	Stötdämpare, för	Shock absorber, for			11) MÄRK 1228344, FÖRSTÄRKT/REINFORCED
	2	-	-	-	283085-9	Stötdämpare, GT	Shock absorber, GT			5, 12)
	2	-	-	-	1229856-8	stötdämpare, för Nivåreglering	shock absorber, for Levelling system			5, 12) MÄRK 1229856
						STÖTDÄMPARE	SHOCK ABSORBERS			13)
	2	-	-	-	1272126-2	Stötdämpare	Shock absorber			MÄRK 1272126
	2	-	-	-	1206641-1	Stötdämpare	Shock absorber			MÄRK 1206641
	2	-	-	-	1228344-6	Stötdämpare	Shock absorber			MÄRK 1228344
	2	-	-	-	283085-9	Stötdämpare	Shock absorber			MÄRK 283085
						för ambulans, utan nivåreglering	for ambulance, without level. syst.			
	2	-	-	-	1229856-8	Stötdämpare, för	Shock absorber, for			MÄRK 1229856
						nivåreglering	levelling system			
	2	-	-	-	1272194-0	Stötdämpare,	Shock absorber,			242GT MÄRK 1272194
						gastryck	gas pressure			
	2	-	-	-	1272192-4	Stötdämpare,	Shock absorber,			EXCL 242GT.
						gastryck	gas pressure			MÄRK 1272192.
	2	-	-	-	1272127-0	Stötdämpare,	Shock absorber,			MÄRK 1272127.
						själv-nivåreglerande	self-levelling			
5	2	-	-	-	1272210-4	Lagerbult	Bearing bolt			(1221551)STD.
	2	-	-	-	1272210-4	Lagerbult, för	Bearing bolt, for			
						Stötdämpare 1272127	Shock absorber 1272127 ...			
6	2	-	-	-	955897-4	Bricka	Washer			
7	2	-	-	-	947218-4	Bricka	Washer			
8	4	-	-	-	946034-6	Mutter	Nut			
9	2	-	-	-	955355-3	Skruv	Screw			
10	2	-	-	-	1206640-3	Distansrör	Spacer tube			
11	2	-	-	-	946034-6	Mutter	Nut			
12	4	-	-	-	1205801-2	Bussning	Bushing			
13	1	-	-	-	1206056-2	Bussning	Bushing			
14	1	-	-	-	675807-2	Bussning	Bushing			
15	1	-	-	-	683538-3	Gummibuffert	Rubber cushion			
16	2	-	-	-	683423-8	Gummibuffert	Rubber cushion			ALT 1
	2	-	-	-	1206265-9	Gummibuffert	Rubber cushion			ALT 2
17	470	-	-	-	946763-0	Plastslang	Plastic hose			
18	1	-	-	-	96443-7	Gummibussning	Rubber bushing			
19	2	-	-	-	1217606-1	Axelkors, främre-mittre	Joint cross, front-centre ...			D 44.5 MM
	1	-	-	-	383472-8	Axelkors, bakre	Joint cross, rear			D 44.5 MM
	3	-	-	-	231311-2	Axelkors	Joint cross			D 50.8 MM
	3	-	-	-	231311-2	Axelkors	Joint cross			D 70.0 MM
20	2	-	-	-	1205795-6	Bussning	Bushing			14) ERS AV 2ST 1229714
	2	-	-	-	1229714-9	Bussning	Bushing			15)
21	2	-	-	-	1205796-4	Bussning	Bushing			

1) 1272603
2) 1229714

5. Ej standardutrustning. Optional extra. N'est pas equipment standard. Nicht serienmässig.
 10. 242 CH-142124, 244 CH-364649, 262 CH-4329, 264 CH-62104.
 11. 245 CH-311324, 265 CH-15734.
 12. 242 CH-142124, 244 CH-364649, 245 CH-311324, 262 CH-4329, 264 CH-62104, 265 CH-15734.
 13. 242 CH 142125-, 244 CH 364650-, 245 CH 311325-, 262 CH 4330-, 264 CH 62105-, 265 CH 15735-.
 14. 242 CH-122894, 244 CH-274964, 245 CH-163834, 262 CH-2659, 264 CH-46514, 265 CH-10919.
 15. 242 CH 122895-, 244 CH 274965-, 245 CH 163835-, 262 CH 2660-, 264 CH 46515-, 265 CH 10920-.

010
0020
0040
0060
0080
0100
0120
0140
0160
0180
0200
0220
0240
0260
0280
0300
0320
0340
0360
0400
0420
0440
0460
0480
0500
0520
0540
0560
0580
0600
0620
0640
0660
0680
0700
0720
0740
0760
0800
0820
0840
0860
0880
0900
0940
0960
0980
1000
1020
1040

0100
 0020
 0040
 0060
 0080
 0100
 0120
 0140
 0160
 0180
 0200
 0220
 0260
 0280
 0300
 0320
 0340
 0400
 0420
 0440
 0460
 0480
 0500
 0520
 0540
 0560
 0580
 0600
 0620
 0640
 0660
 0680
 0700
 0720
 0740
 0760
 0800
 0820
 0840
 0860
 0880
 0900
 0940
 0960
 0980
 1000
 1020
 1040



VOLVO PARTS
 1 040 24464

170681